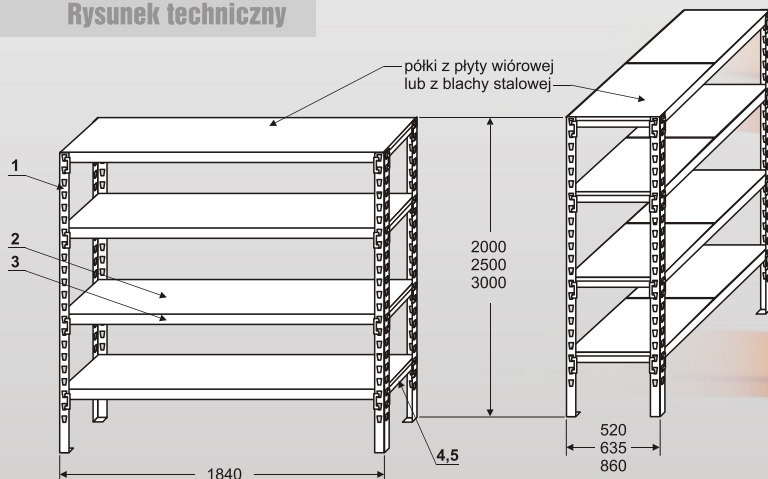


# Regał wtykowy-wielofunkcyjny RWW

z półkami z płyty wiórowej, ocynk lub malowanymi

Rysunek techniczny



1. Słupek RWW 50x50
2. Półki podstawowe i dobudowane
3. Belka wzdłużna RWW
4. Belka poprzeczna kątowna
5. Belka poprzeczna teowa dla segmentu dobudowanego

Regały mogą być montowane pojedynczo lub w segmenty.

WYMIARY ZEW. REGAŁU /mm/	WYMIARY PÓŁKI /mm/		WYSOKOŚĆ /mm/	OBCIĄŻENIE /kg/		PERFORACJA /mm/
	PODSTAWOWEJ	DOBUDOWANEJ		Półka	Regał	
1840 x 520	1815x490 płyta	1765x490 płyta	2000 2500 3000	400kg	1750kg	63 mm
1840 x 635	1815x605 płyta	1765x605 płyta		350kg		
1840 x 860	1815x830 płyta	1765x830 płyta		300kg		
1840 x 520	908x490 blacha /x2szt.	883x490 blacha /x2szt.		400kg		
1840 x 635	908x605 blacha /x2szt.	883x605 blacha /x2szt.		350kg		
1840 x 860	908x830 blacha /x2szt.	883x830 blacha /x2szt.		300kg		



Kolorystyka:

pomarańczowo-

granatowa